

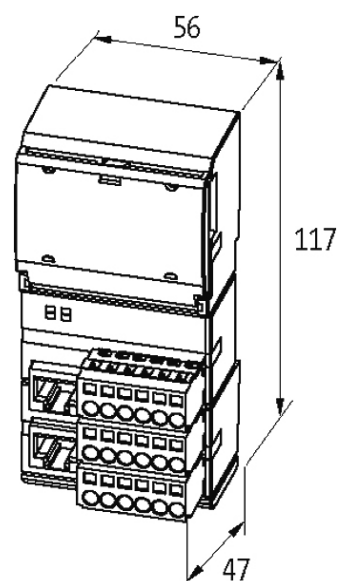
Węzeł sieciowy Cube20 BN-PNIO, ProfiNet

Węzeł magistrali
DI8 - (BN-PNIO)
PROFINET IO

Konektory znajdują się w zakładce "Technika podłączenia"

[Link do produktu](#)

Ilustracje



Ilustracja zastępcza

Dopuszczenia



Technologie magistrali



Wejście

Zasilanie czujnika US	24 V DC (EN 61131-2), max. 700 mA na moduł
Typ	PNP (EN 61131-2)
Filtr wejściowy	1 ms
Separacja galwaniczna	500 V DC między I/O i elektroniką systemu

Przłącza

Magistrala Fieldbus	Ethernet 10/100 Mbit/s; 2 × RJ45 (żeński)
Zasilanie Sensor-System/Aktor	4 × Zaciski wtykowe sprężynowe, max. 2.5 mm ² (max. 12 A)
Wewnętrzne połączenie systemowe	4 × Zaciski wtykowe sprężynowe, max. 2.5 mm ² (max. 12 A)
Słoty I/O	8 × Zaciski wtykowe sprężynowe, max. 2.5 mm ²

Zasilanie modułu

Napięcie robocze	24 V DC (EN 61131-2)
Pobór prądu	max. 150 mA

Dane ogólne

Stopień ochrony	IP20
Typ montażu	Zatrask na szynie DIN (EN 60715)
Zakres temperatur	0...+55 °C (temp. składowania -20...+85 °C)
Wymiary (wys. × szer. × gł.)	117×56×47 mm

PROFINET

Adresowanie	DCP
Specification	V2.2, Conformance Class B

Cube system

Wydajność I/O	max. 1024 Byte (Input), max. 1024 Byte (Output)
Pojemność modułu	max. 15
Machine Option Management	tak

Parametryzacja

Szereg zacisków X2 (4 kanałów)	Input
Szereg zacisków X3 (4 kanałów)	Input

Diagnostyka

Stan komunikacyjny	przez LED i magistralę
--------------------	------------------------

Diagnostyka przez LED	na moduł
Diagnostyka przez magistralę	na moduł i kanał
Monitorowanie - napięcie dolne	tak
Monitorowanie - bez napięcia	nie
Zwarcie i przeciążenie	tak

Dane handlowe

EAN	4048879049481
eClass	27242604
Jednostka pakowania	1
Kod taryfy celnej	85176200
Kraj pochodzenia	DE